



АИ 62



Инструмент для снятия изоляции НСИ-40

ПАСПОРТ,
ТЕХНИЧЕСКОЕ ОПИСАНИЕ И
РУКОВОДСТВО ПО ЭКСПЛУАТАЦИИ
4145-003-11627854 ПС



1. ОБЩИЕ СВЕДЕНИЯ ОБ ИЗДЕЛИИ

Инструмент для снятия изоляции (стриппер) НСИ-40 предназначен для снятия внешней изоляции из сшитого полиэтилена с высоковольтных проводов (кабелей), а также снятия электропроводящего экрана без повреждения токоведущих жил.

2. ОСНОВНЫЕ ТЕХНИЧЕСКИЕ ХАРАКТЕРИСТИКИ

Наименование параметров	НСИ-40
Диаметр кабеля, мм	20...40
Размеры НСИ-40, мм	240x90x40
Габариты, мм	345x235x75
Масса НСИ-40, кг	0,6
Масса, кг	1,4

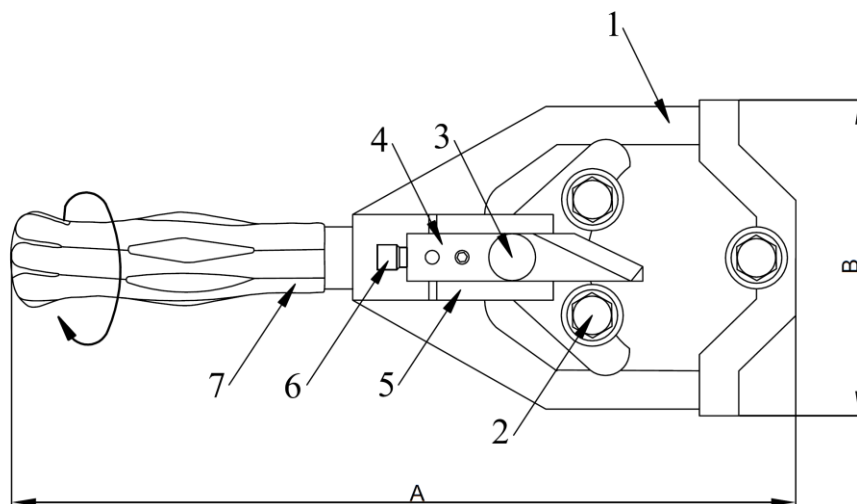
Сертификат соответствия № РОСС.RU.АИ62.Н00514

3. КОМПЛЕКТНОСТЬ

Наименование	Кол. (шт.)	Примечание
Инструмент для снятия изоляции НСИ-40	1	
Запасной нож	1	
Паспорт 4145-003-11627854ПС	1	
Металлический ящик	1	

4. УСТРОЙСТВО И ПРИНЦИП РАБОТЫ

Инструмент для снятия изоляции НСИ-40 состоит из оправы 1, шести роликов 2, ножа 4 с фиксатором 3, регулятором глубины прореза 6, подвижной направляющей 5 и поворотной ручки 7. В оправе зажимается кабель, вращением вокруг его оси при помощи ножа стриппер снимает с него изоляцию двигаясь по спирали.



Размеры, мм	A	B	C
НСИ-40	240	90	40

5. ПОРЯДОК РАБОТЫ

1. Зажмите конец кабеля в оправе стриппера вращая рукоятку.
2. Убедитесь что стриппер свободно вращается на роликах.
3. Регулятором глубины прореза настройте необходимую глубину.

Избегайте врезания ножа в токопроводящую жилу!

4. Вращая стриппер за рукоятку вокруг кабеля по спирали зачистите его на необходимую длину. При достижении заданной длины сделайте оборот под 90°.
5. Снимите инструмент с зачищенного кабеля, для этого вращайте рукоятку против часовой стрелки до его высвобождения.

Повторяя пункты 1-5 в таком же порядке можно снять электропроводящий экран кабеля.

6. СВИДЕТЕЛЬСТВО О ПРИЕМКЕ

Инструмент для снятия изоляции НСИ-40 соответствует техническим условиям ТУ 4145-003-11627854-13 и признан годным к эксплуатации.

ОТК _____ 201 г.
Подпись *дата*

Штамп.

7. ГАРАНТИЙНЫЕ ОБЯЗАТЕЛЬСТВА

Предприятие-изготовитель гарантирует работоспособность изделия в течение гарантийного срока 12 месяцев со дня продажи при условии выполнения потребителем требований хранения и эксплуатации.

8. СЕРВИСНЫЙ ЦЕНТР

125212, г. Москва, ул. Адмирала Макарова, д. 2, стр. 9
Конт. тел.: (495) 644-47-41

Г. Санкт-Петербург
Конт. Тел.: (812) 712-01-41

Штамп продавца

Дата продажи